

## Transpallet Elevatore Elettronico *Custom Line*

*Elevatore con operatore in accompagnamento. Associa alla funzione tradizionale di un elevatore la funzione di sollevamento iniziale forche. Sollevamenti da 1.650 mm a 4.650 mm, motore trazione ad eccitazione separata per garantirne massima modularità di movimenti. Disponibile con comandi di sollevamento e discesa carico a pulsanti proporzionali su timone di guida. Si contraddistingue per la sua maneggevolezza e dimensioni compatte è adatto per essere utilizzato in tutti i settori merceologici e per trasportare 2 carichi allo stesso tempo.*



**OMG S.p.A.**  
via dell'Artigianato, 12  
46023 - GONZAGA (MN) Italy  
Tel. + 39 0376 52.60.11  
Fax. + 39 0376 58.80.08  
[www.omgindustry.com](http://www.omgindustry.com)  
[info@omgindustry.com](mailto:info@omgindustry.com)



Azienda Certificata  
ISO 9001:2008 N°7236 MN  
ISO 9001:2008 N°23355

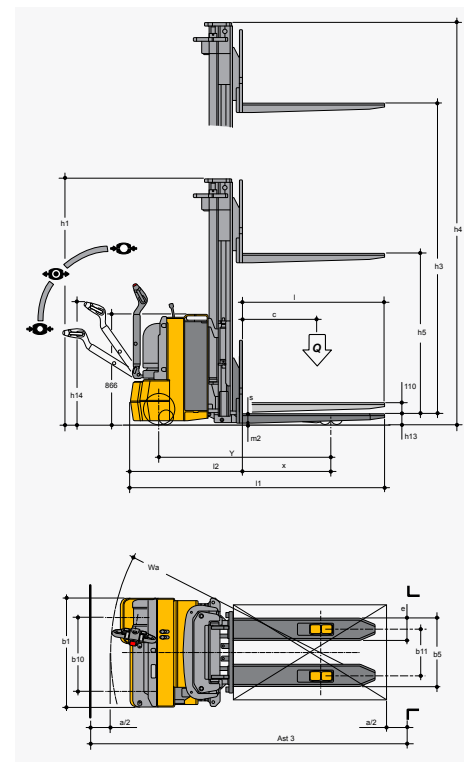
• 715 BMK

<b>Caratteristiche</b>	1.1	Costruttore		<b>OMG S.p.A.</b>
	1.2	Modello		<b>715 BMK</b>
	1.3	Gruppo propulsore : E ( elettrico )		E
	1.4	Tipo di guida : T (timone) S (volante) A (accompagnamento) P (in piedi) R (seduto)		T / A
	1.5	Portata	<b>Q ( t )</b>	1.5
	1.6	Baricentro	<b>c ( mm )</b>	600
	1.8	Distanza carico da asse anteriore	<b>X ( mm )</b>	720
	1.9	Interasse ruote	<b>Y ( mm )</b>	1.390
	<b>Pesi</b>	2.1	Peso proprio ( con batteria )	<b>Kg</b>
2.2		Carico sulle ruote ( a carico )	anteriore / posteriore	<b>Kg</b> 1.080 / 1.860
2.3		Carico sulle ruote ( a vuoto )	anteriore / posteriore	<b>Kg</b> 798 / 314
<b>Ruote - Telaio</b>	3.1	Gommatura : plt ( poliuretano ) vIk ( vulkollan )		plt
	3.2	Dimensioni ruote anteriori	<b>mm</b>	255
	3.3	Dimensioni ruote posteriori	<b>mm</b>	85
	3.4	Dimensioni ruote stabilizzatrici	<b>mm</b>	150
	3.5	Ruote : quantità anteriore / posteriore ( x = motrice )		1x + 1 / 4
	3.6	Carreggiata anteriore	<b>b 10</b>	600
	3.7	Carreggiata posteriore	<b>b 11</b>	380
<b>Dimensioni</b>	4.2	Altezza a montante abbassato	<b>h1 ( mm )</b>	2.130
	4.3	Alzata libera	<b>h5 ( mm )</b>	1.525
	4.4	Altezza di sollevamento	<b>h3 ( mm )</b>	3.010
	4.5	Altezza a montante sollevato	<b>h4 ( mm )</b>	4.230
	4.9	Altezza timone in posizione di marcia ( min / max )	<b>h14 ( mm )</b>	1.020 / 1.320
	4.15	Altezza forche abbassate	<b>h13 ( mm )</b>	90
	4.19	Lunghezza totale	<b>l1 ( mm )</b>	2.100
	4.20	Lunghezza compresa spalle forche	<b>l2 ( mm )</b>	950
	4.21	Larghezza totale	<b>b1 / b2 ( mm )</b>	880
	4.22	Dimensioni forche	<b>s / e / l</b>	70 / 180 / 1.150
	4.24	Larghezza piastra porta forche	<b>b3 ( mm )</b>	665
	4.25	Scartamento esterno forche	<b>b5 ( mm )</b>	560
	4.32	Luce libera a metà passo	a carico	<b>m2 ( mm )</b> 15
	4.33	Corridoio di lavoro pallet 1000 x 1200 inforcamento 1000		<b>Ast3 ( mm )</b> 2.633
4.34	Corridoio di lavoro pallet 800 x 1200 inforcamento 800		<b>Ast3 ( mm )</b> 2.490	
4.35	Raggio di curvatura		<b>Wa ( mm )</b> 1.675	
<b>Prestazioni</b>	5.1	Velocità di traslazione	a carico / a vuoto	<b>Km / h</b> 5,8 / 6
	5.2	Velocità di sollevamento	a carico / a vuoto	<b>m / s</b> 0.12 / 0.18
	5.3	Velocità di discesa	a carico / a vuoto	<b>m / s</b> 0.45 / 0.4
	5.7	Pendenza superabile ( S2 30 min )		<b>%</b>
	5.8	Pendenza max superabile ( S2 5 min )		<b>%</b> 6 / 10
5.10	Freno di servizio M ( meccanico ) I ( idraulico ) IV ( inversione )		<b>IV</b>	
<b>Motore</b>	6.1	Motore di trazione, potenza S2 60 min	<b>KW</b>	2
	6.2	Motore di sollevamento, potenza S3 15%	<b>KW</b>	3
	6.3	Batteria secondo DIN 43531 / 35 / 36 A, B, C, no		no
	6.4	Tensione, Capacità batteria K5	<b>V / Ah</b>	24 / 300
	6.5	Peso batteria ( ± 5 % )	<b>Kg</b>	200
<b>Altro</b>	8.1	Tipo comando di marcia		MOS DC
	8.4	Rumorosità al posto guida	<b>dB ( A )</b>	< 70

scheda tecnica con dati rilevati secondo VDI 2198

I dati e le illustrazioni si intendono a titolo indicativo e non impegnativo, OMG S.p.A. si riserva il diritto di apportare modifiche senza preavviso.

alzata libera totale per colonna duplex	<input type="radio"/>	rabbocco automatico batteria	<input type="radio"/>
alzata libera totale per colonna triplex	<input type="radio"/>	sistema di frenatura elettronico	<input type="radio"/>
pulsante consenso marcia lenta con timone verticale	<input type="radio"/>	controllo elettronico velocità	<input type="radio"/>
sollevamento e discesa a pulsanti	<input type="radio"/>	freno elettromagnetico di parcheggio	<input type="radio"/>
esecuzione per cella frigo	<input type="radio"/>	indicatore stato di carica batteria-contaore	<input type="radio"/>
s=standard		o=optional	



	h3		h1	h4	h5	(Q) t
	1.560 sx	mm	2.130	2.250	1.565	1.5
	2.710 dx	mm	1.980	3.430	1.375	1.5
	3.010 dx	mm	2.130	3.730	1.525	1.3
	3.510 dx	mm	2.380	4.230	1.775	1.1
	3.810 tx	mm	1.895	4.500	1.275	0.95
	4.110 tx	mm	1.995	4.800	1.375	0.8
	4.560 tx	mm	2.145	5.250	1.525	0.6

h4 + 110 mm con transpallet sollevato