

## Carrello Elevatore con Operatore a Bordo

*Elevatore con operatore con operatore a bordo. Pedana porta operatore ribaltabile. Motori potenti per garantire elevate prestazioni e velocità di spostamenti. Adatto per la movimentazione orizzontale su lunghi tragitti. La batteria di grande capacità assicura una buona autonomia di lavoro. Montante a grande visibilità con sollevamenti da 1.650 mm a 4.650 mm. Disponibile con comandi di sollevamento e discesa carico a pulsanti proporzionali su timone di guida. Si contraddistingue per la sua maneggevolezza e dimensioni compatte è adatto per essere utilizzato in tutti i settori merceologici.*



*we make ideas alive*

**OMG S.p.A.**  
via dell'Artigianato, 12  
46023 - GONZAGA (MN) Italy  
Tel. + 39 0376 52.60.11  
Fax. + 39 0376 58.80.08  
[www.omgindustry.com](http://www.omgindustry.com)  
[info@omgindustry.com](mailto:info@omgindustry.com)



Azienda Certificata  
ISO 9001:2008 N°7236 MN  
ISO 9001:2008 N°23355

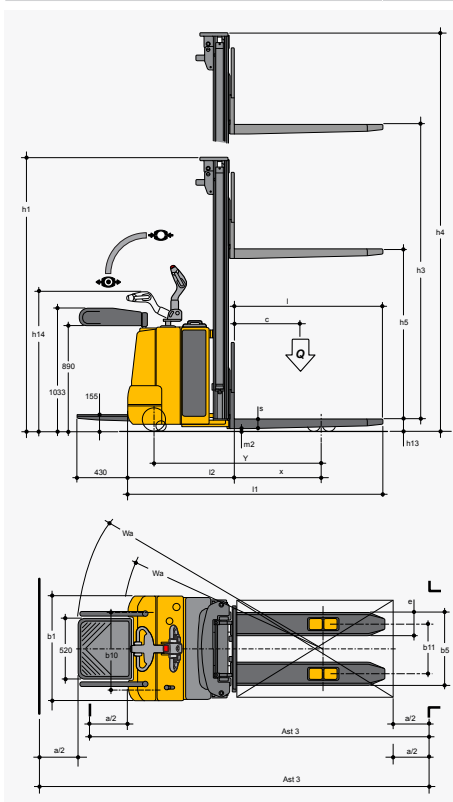
• 715 P

Caratteristiche	1.1	Costruttore		<b>OMG S.p.A.</b>	
	1.2	Modello		<b>715 P</b>	
	1.3	Gruppo propulsore : E ( elettrico )		E	
	1.4	Tipo di guida : T (timone) S (volante) A (accompagnamento) P (in piedi) R (seduto)		T / P	
	1.5	Portata	<b>Q ( t )</b>	1.5	
	1.6	Baricentro	<b>c ( mm )</b>	600	
	1.8	Distanza carico da asse anteriore	<b>X ( mm )</b>	665	
	1.9	Interasse ruote	<b>Y ( mm )</b>	1.300	
	Pesi	2.1	Peso proprio ( con batteria )	<b>Kg</b>	1.200
2.2		Carico sulle ruote ( a carico )	anteriore / posteriore	<b>Kg</b> 955 / 1245	
2.3		Carico sulle ruote ( a vuoto )	anteriore / posteriore	<b>Kg</b> 840 / 360	
Ruote - Telaio	3.1	Gommatura : plt ( poliuretano ) vIk ( vulkollan )		vIk	
	3.2	Dimensioni ruote anteriori	<b>mm</b>	245	
	3.3	Dimensioni ruote posteriori	<b>mm</b>	85	
	3.4	Dimensioni ruote stabilizzatrici	<b>mm</b>	150	
	3.5	Ruote : quantità anteriore / posteriore ( x = motrice )		1x + 1 / 2/4	
	3.6	Carreggiata anteriore	<b>b 10</b>	600	
	3.7	Carreggiata posteriore	<b>b 11</b>	380	
Dimensioni	4.2	Altezza a montante abbassato	<b>h1 ( mm )</b>	2.120	
	4.3	Alzata libera	<b>h5 ( mm )</b>	1.525	
	4.4	Altezza di sollevamento	<b>h3 ( mm )</b>	3.010	
	4.5	Altezza a montante sollevato	<b>h4 ( mm )</b>	3.730	
	4.9	Altezza timone in posizione di marcia ( min / max )	<b>h14 ( mm )</b>	1.200 / 1.480	
	4.15	Altezza forche abbassate	<b>h13 ( mm )</b>	90	
	4.19	Lunghezza totale	<b>l1 ( mm )</b>	2.038 / 2.468	
	4.20	Lunghezza compresa spalle forche	<b>l2 ( mm )</b>	888 / 1.318	
	4.21	Larghezza totale	<b>b1 / b2 ( mm )</b>	880	
	4.22	Dimensioni forche	<b>s / e / l</b>	70 / 180 / 1.150	
	4.24	Larghezza piastra porta forche	<b>b3 ( mm )</b>	665	
	4.25	Scartamento esterno forche	<b>b5 ( mm )</b>	560	
	4.32	Luce libera a metà passo	a carico	<b>m2 ( mm )</b> 25	
	4.33	Corridoio di lavoro pallet 1000 x 1200 inforcamento 1200		<b>Ast3 ( mm )</b>	
	4.34	Corridoio di lavoro pallet 800 x 1200 inforcamento 800		<b>Ast3 ( mm )</b> 2.487 / 2.880	
4.35	Raggio di curvatura		<b>Wa ( mm )</b> 1.615 / 2.010		
Prestazioni	5.1	Velocità di traslazione	a carico / a vuoto	<b>Km / h</b> 8.5 / 9.5	
	5.2	Velocità di sollevamento	a carico / a vuoto	<b>m / s</b> 0.12 / 0.18	
	5.3	Velocità di discesa	a carico / a vuoto	<b>m / s</b> 0.45 / 0.4	
	5.7	Pendenza superabile ( S2 30 min )		<b>%</b>	
	5.8	Pendenza max superabile ( S2 5 min )		<b>%</b> 6 / 10	
5.10	Freno di servizio M ( meccanico ) I ( idraulico ) IV ( inversione )			<b>IV</b>	
Motore	6.1	Motore di trazione, potenza S2 60 min	<b>KW</b>	2	
	6.2	Motore di sollevamento, potenza S3 15%	<b>KW</b>	3	
	6.3	Batteria secondo DIN 43531 / 35 / 36 A, B, C, no			no
	6.4	Tensione, Capacità batteria K5	<b>V / Ah</b>	24 / 300	
	6.5	Peso batteria ( ± 5 % )	<b>Kg</b>	200	
Altro	8.1	Tipo comando di marcia		MOS DC	
	8.4	Rumorosità al posto guida	<b>dB ( A )</b>	< 70	

scheda tecnica con dati rilevati secondo VDI 2198

I dati e le illustrazioni si intendono a titolo indicativo e non impegnativo, OMG S.p.A. si riserva il diritto di apportare modifiche senza preavviso.

alzata libera totale per colonna duplex	<input type="checkbox"/>	rulliera estrazione batteria semplice	<input type="checkbox"/>
alzata libera totale per colonna triplex	<input type="checkbox"/>	rulliera estrazione batteria doppia	<input type="checkbox"/>
timone servoassistito	<input type="checkbox"/>	sistema di frenatura elettronico	<input type="checkbox"/>
sollevamento e discesa a pulsanti	<input type="checkbox"/>	controllo elettronico velocità	<input type="checkbox"/>
esecuzione per cella frigo	<input type="checkbox"/>	freno elettromagnetico di parcheggio	<input type="checkbox"/>
rabbocco automatico batteria	<input type="checkbox"/>	indicatore stato di carica batteria-contaore	<input type="checkbox"/>
s=standard		o=optional	



		<b>h3</b>		<b>h1</b>		<b>h4</b>		<b>h5</b>		<b>(Q) t</b>
1.560	sx	mm		2.085		2.250		1.565		1.5
2.710	dx	mm		1.970		3.435		1.375		1.5
3.010	dx	mm		2.120		3.730		1.525		1.35
3.510	dx	mm		2.370		4.230		1.775		1.15
4.110	tx	mm		1.970		4.800		1.375		0.9
4.560	tx	mm		2.120		5.250		1.525		0.75