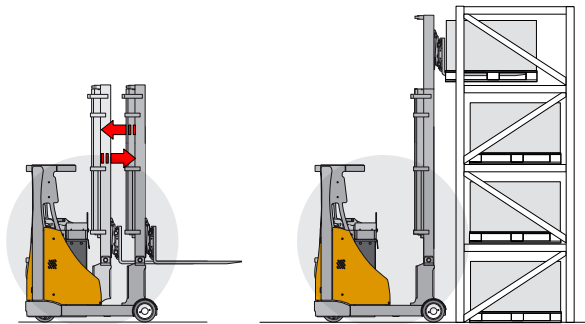


Carrelli Elevatori a Montante Retrattile

Carrello elevatore a montante retrattile. Motori trifase AC potenti e silenziosi, montante a grande visibilità con sollevamenti da 4.200 a 9.000 mm (standard), spostamento laterale forche integrato, brandeggio su piastra porta forche (Tilting Forks), servosterzo a comando elettrico, volante regolabile, display LCD. 3 diverse modalità di funzionamento E (economy) S (standard) H (super). Finger typ proporzionali per comandare tutte le funzioni idrauliche macchina. Si contraddistingue per la sua maneggevolezza e dimensioni compatte è adatto per essere utilizzato in tutti i settori merceologici. Possibilità di installare batterie maggiorate (48 V 775 Ah) per un utilizzo intensivo su più turni di lavoro.



OMG S.p.A.
via dell'Artigianato, 12
46023 - GONZAGA (MN) Italy
Tel. + 39 0376 52.60.11
Fax. + 39 0376 58.80.08
www.omgindustry.com
info@omgindustry.com



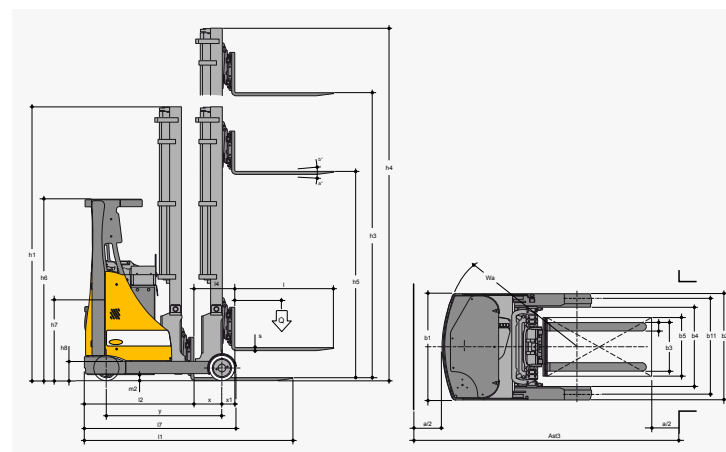
Azienda Certificata
ISO 9001:2008 N°7236 MN
ISO 9001:2008 N°23355

Caratteristiche	1.1	Costruttore		OMG S.p.A.
	1.2	Modello		NEOS II 16 AC
		T = traslatore integrato		T
	1.3	Gruppo propulsore : E (elettrico)		E
	1.4	Tipo di guida : S (volante) R (seduto)		S / R
	1.5	Portata	Q (t)	1.6
	1.6	Baricentro	c (mm)	600
	1.8	Distanza carico da asse anteriore	X (mm)	425
		Montante avanzato	X1 (mm)	220
1.9	Interasse ruote	Y (mm)	1.470	
Pesi	2.1	Peso proprio (con batteria)	Kg	3.880
	2.3	Carico sulle ruote e montante indietro (senza carico)	anteriore / posteriore Kg	2.360 / 1.520
	2.4	Carico sulle ruote e montante avanti (con carico)	anteriore / posteriore Kg	742 / 4.750
	2.5	Peso sulle ruote e montante indietro (con carico)	anteriore / posteriore Kg	2.050 / 3.440
	Ruote	3.1	Gommatura : vlk (vulkollan) se (superelastiche)	
3.2		Dimensioni ruote anteriore	mm	343
3.3		Dimensioni ruote posteriori	mm	350
3.5		Ruote : quantità anteriore / posteriore (x = motrice)		1x / 2
3.7		Carreggiata posteriore	b 11 (mm)	1.182
4.1		Inclinazione montante / piastra porta forche avanti / indietro	a / b	3 / 5
4.2		Altezza a montante abbassato	h1 (mm)	2.655
Dimensioni	4.3	Alzata libera	h5 (mm)	2.130
	4.4	Altezza di sollevamento	h3 (mm)	5.965
	4.5	Altezza a montante sollevato	h4 (mm)	6.620
	4.7	Altezza tettuccio di protezione	h6 (mm)	2.100
	4.8	Altezza sedile da terra	h7 (mm)	1.050
	4.10	Altezza razze	h8 (mm)	225
	4.19	Lunghezza totale	l1 (mm)	2.470
	4.20	Lunghezza compresa spalle forche	l2 (mm)	1.320
	4.21	Larghezza totale	b1 / b2 (mm)	1.270
	4.22	Dimensioni forche	s / e / l	40 / 120 / 1.150
	4.23	Piastra porta forche Classe / Tipo A, B		II A
	4.24	Larghezza piastra porta forche	b5 (mm)	840
	4.25	Scartamento esterno forche	b3 (mm)	720
	4.26	Scartamento interno razze	b4 (mm)	948
	4.28	Avanzamento montante	l4 (mm)	655
	4.32	Luce libera a metà passo	a carico m2 (mm)	75
	4.33	Corridoio di lavoro pallet 1000 x 1200 inforamento 1200	Ast3 (mm)	2.775
	4.34	Corridoio di lavoro pallet 800 x 1200 inforamento 800	Ast3 (mm)	2.812
	4.35	Raggio di curvatura	Wa (mm)	1.740
	4.37	Lunghezza compreso razze di supporto	l7 (mm)	1.970
Prestazioni	5.1	Velocità di traslazione	a carico / a vuoto Km / h	13 / 13
	5.2	Velocità di sollevamento	a carico / a vuoto m / s	0.35 / 0.5
	5.3	Velocità di discesa	a carico / a vuoto m / s	0.5 / 0.45
	5.7	Pendenza superabile	%	
	5.8	Pendenza max superabile	%	13 / 20
	5.9	Tempo di accelerazione (10 m)	s	6 / 5,6
5.10	Freno di servizio M (meccanico) I (idraulico) IV (inversione) E (elettromagnetico)		I / E	
Motore	6.1	Motore di trazione, potenza S2 60 min	KW	6.5
	6.2	Motore di sollevamento, potenza S3 15%	KW	15
	6.3	Batteria secondo DIN 43531 / 35 / 36 A, B, C, no		no
	6.4	Tensione, Capacità batteria K5	V / Ah	48 / 620
	6.5	Peso batteria (± 5 %) Dimensioni batteria	Kg L/W/H mm	950 1.220 / 346 / 770
Altro	8.1	Tipo comando di marcia		INVERTER
	8.2	Pressione di esercizio per attrezzature	bar	180
	8.3	Portata olio per attrezzature (max disponibile)	l / min	25
	8.4	Rumorosità al posto guida	dB (A)	< 70

scheda tecnica con dati rilevati secondo VDI 2198

I dati e le illustrazioni si intendono a titolo indicativo e non impegnativo, OMG S.p.A. si riserva il diritto di apportare modifiche senza preavviso.

mono joystick multifunzione	o	indicatore di sollevamento	o
girofarò	o	preselettore piani 5 livelli	o
buzzer marcia indietro	o	videocamera con monitor b/n in cabina	o
brandeggio su piastra porta forche	s	cabina in metallo	o
display LCD	s	protezione per celle frigo	o
contatore-indicatore stato di carica batteria	s	riscaldatore	o
indicatore ruota sterzante	s	rulliera estrazione batteria semplice	o
visualizzazione velocità di trazione	s	rulliera estrazione batteria doppia	o
sterzata a 180°e 360°	s	rulli laterali di guida	o
pulsante marcia lenta (targetaruga)	s	fari di lavoro	o
spostamento laterale integrato	s	tettuccio drive-in	o
s=standard		o=optional	



	h3	h1	h4	h5	(Q) t
4.165 tx gal	mm	2.045	4.820	1.470	1.6
4.465 tx gal	mm	2.145	5.120	1.575	1.6
5.165 tx gal	mm	2.390	5.820	1.810	1.6
5.965 tx gal	mm	2.655	6.620	2.130	1.6
6.665 tx gal	mm	2.925	7.320	2.360	1.5
7.465 tx gal	mm	3.185	8.120	2.630	1.4
8.215 tx gal	mm	3.480	8.870	2.930	1.4
8.965 tx gal	mm	3.825	9.620	3.280	1.0